

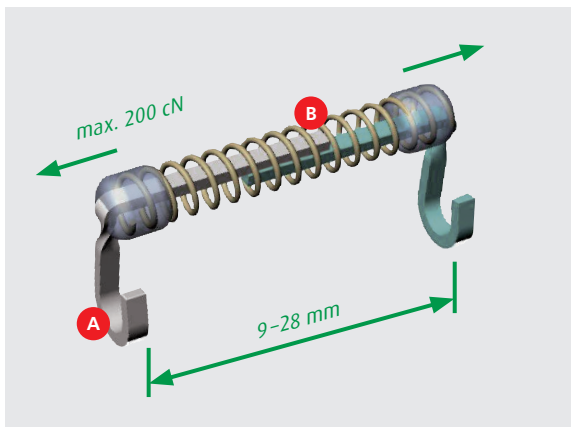
Tiger Dental

Gebrauchsanleitung
Instructions for use

Piggy back spring

Huckepackfeder
Piggy back spring





1 Funktion und Teile der Huckepackfeder

- A** Hackchen
- B** Druckfeder



| Groe | Farbe | Funktion |
|--------|-------------|-------------------------------------|
| F1 | Transparent | Umgehung eines Frontzahnbrackets |
| B1 | Orange | Umgehung eines Seitzahnbrackets |
| F2 | Rot | Umgehung von 2 Frontzahnbrackets |
| B2 | Blau | Umgehung von 2 Seitzahnbrackets |
| U3 | Grun | Umgehung von 3 Brackets (universal) |
| CC | Schwarz | Eckzahn-Eckzahn-Distanz |

Sehr geehrte Kieferorthopädin, sehr geehrter Kieferorthopäde

Wir freuen uns, dass Sie sich für dieses innovative Produkt aus dem Hause Tiger Dental GmbH entschieden haben.

Um eine sichere und optimale Anwendung dieses Produktes zu gewährleisten, muss diese Gebrauchsanweisung sorgfältig gelesen und beachtet werden.

Die Gebrauchsanweisung deckt alle notwendigen Sicherheitshinweise ab, kann aber nicht alle Gegebenheiten einer möglichen Anwendung beschreiben. Deshalb finden Sie im Internet unter tigerdental.com im (Menüpunkt „Know-how“) zusätzliche Anwendungshinweise. Zudem steht Ihnen unser Kundenservice für Fragen gerne zur Verfügung.

Die fortlaufende Weiterentwicklung unserer Produkte zeichnet uns als innovatives Unternehmen aus. Daher empfehlen wir Ihnen auch nach mehrfacher Nutzung das aufmerksame Durchlesen der beiliegenden bzw. im Internet unter www.tigerdental.com (Menüpunkt „Downloads“) hinterlegten Gebrauchsanweisung.

1. Hersteller

Tiger Dental GmbH, Belruptstraße 59, 6900 Bregenz, Austria

2. Produktbeschreibung

Die Huckepackfeder ist eine speziell konstruierte Druckfederapparatur (Abb. 1), um Zähne bei orthodontischen Behandlungen auseinander zu bewegen. Die Huckepackfeder wird unter Umgehung eines oder mehrerer Brackets direkt im Engstandsbereich platziert. So kann in der Nivellierungsphase bereits Druck auf die Außenzähne im Engstandsbereich gemacht werden.

Anders als bei herkömmlichen Druckfedern unterstützt die Huckepackfeder den Nivellierungsbogen bei der Ausrotation und Eingliederung fehlstehender Zähne nicht. Sie ist in wenigen Sekunden ohne Entnahme des Behandlungsbogens eingehängt. Vorhandene Brackets müssen dabei nicht entfernt werden.

Sechs verschiedene Größen ermöglichen einen Platzgewinn bei Einzelstelllungen bis hin zur Weitung der Eckzahn-Eckzahn-Distanz. Bei voller Kompression liegt die Kraftentfaltung bei ca. 200 cN (progressiv abnehmend).

3. Anwendungsbereiche

Indikationen

- Platzgewinn bei Frontzahnengstand
- Lückenöffnung im Seitenzahnbereich
- Ausrotation von Zähnen
- Aufrichtung lingual gekippter UK-Eckzähne (CC)
- Mesialisieren von vorderen Seitenzähnen
- Distalisieren von hinteren Seitenzähnen

4. Gebrauchsanleitung

Einbau im Mund

Zur einfachen Montage ist die Huckepackfeder mit einer Elastikringkette vorgespannt. An der Elastikringkette sollte zum sicheren Einbringen in den Mund ein Stück Zahnseide festgeknotet werden. Das andere Ende dieser Zahnseide wird dann von einer Hilfsperson oder der Patientin/dem Patienten gehalten. Die richtige Größe (Länge) der Huckepackfeder wird zwischen den jeweiligen Brackets, unter Umgehung von 1, 2, 3 oder 4 Zähnen gemessen. Dann werden die beiden Haken am Behandlungsbogen eingehängt. Nach dem Schließen der beiden Haken wird die Elastikkette beidseitig durchtrennt und samt der Sicherungszahnseide entfernt. Somit ist die Huckepackfeder aktiviert. Zum besseren Gleiten des Bogens sollten die Ligaturen beidseits distal der Huckepackfeder gelockert werden. Dies erfolgt idealerweise durch Hochdehnen der Bracketligatur mit einer zahnärztlichen Sonde (Abb. 2-4).

Entnahme

Zur Entnahme der Huckepackfeder werden die geschlossenen Haken mit einem Seitenschneider durchtrennt oder mit einer Weingartzange aufgebogen. Hierbei sollte wiederum die Huckepackfeder durch ein Stück Zahnseide gesichert werden (Abb. 6).

5. Warnhinweise

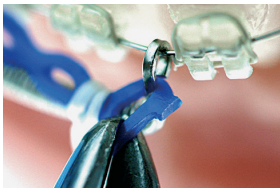
1. Durch unsachgemäße Manipulation mit Zangen können die Sicherungskugeln, die das Federelement mit den Gleitdrähten verbinden und somit sichern, beschädigt werden. Erfolgt dies einseitig, ist die Spiralfeder noch immer einseitig mit einem der Gleitdrähte verbunden. Da



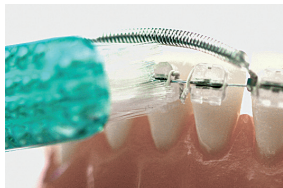
2 Aufsetzen



3 Zuklemmen



4 Sicherung entfernen



5 Zur Reinigung hochklappen



6 Zur Entfernung durchtrennen



7 vorher



8 nachher

beide Gleitdrähte am Behandlungsbogen festgeklemmt sind, können auch diese nicht frei in den Mundraum gelangen.

2. Nach Anbringen der Huckepackfeder hat sich der Behandler zu überzeugen (z.B. durch das Hochschieben der Huckepackfeder), dass sich diese nicht mehr vom Behandlungsbogen lösen kann.
3. Das Federelement sollte nach ca. 30 Tagen aus dem Mund entfernt werden, um den Fortschritt zu überprüfen.
4. Kontrollen in kurzfristigen Abständen verhindern eine Überexpansion.


5. Hinweise für Produkte zum einmaligen Gebrauch

Dieses Produkt ist in seiner Verpackung gebrauchsfertig, aber nicht steril und darf nur einmal verwendet (eingebaut) werden. Die Wiederaufbereitung dieses einmal benutzten Produktes (Recycling) sowie dessen erneute Anwendung am Patienten ist nicht zulässig.

6. Sicherheitshinweise

Die vorliegende Gebrauchs- und Einbauanleitung beinhaltet Tipps und Empfehlungen, entbindet die Ärztin/den Arzt jedoch nicht von der persönlichen Verantwortung!

Die Verwendung dieses Produktes ist laut RL 93/42/EWG ausschließlich kieferorthopädisch und zahnärztlich geschulten Ärztinnen/Ärzten erlaubt. Die Anwenderin/der Anwender wird ausdrücklich darauf hingewiesen, dass sie/er bei der Verwendung die Vorschriften des Medizinproduktegesetzes sowie evtl. andere Vorschriften oder Gesetze einzuhalten hat. Für die Einhaltung ist Anwenderin/der Anwender selbst verantwortlich.

 Dieses Produkt enthält Nickel.

7. Qualitätshinweise

Tiger Dental GmbH versichert dem Anwender eine einwandfreie Qualität der Produkte. Der Inhalt dieser Gebrauchsanweisung beruht auf eigener Erfahrung. Der Anwender ist für die Verarbeitung der Produkte selbst verantwortlich. In Ermangelung einer Einflussnahme von Tiger Dental GmbH auf die Verarbeitung durch den Anwender besteht keine Haftung für fehlerhafte Ergebnisse.

Obwohl dies ein ausgereiftes Produkt ist, können Verbesserungen und Änderungen erfolgen, die möglicherweise nicht in der vorliegenden Gebrauchsanweisung dokumentiert sind. Ebenso übernehmen wir keine Haftung für Druckfehler.

8. Inhalt

REF 10109, Huckepackfeder Starterset, 1 Stk. je Größe 1–6

REF 10255, Huckepackfeder Sortiment, 5 Stk. je Größe 1–6

REF 10215, Huckepackfeder Einzelbox F1, 5 Stk./Pkg.

REF 10216, Huckepackfeder Einzelbox B1, 5 Stk./Pkg.

REF 10218, Huckepackfeder Einzelbox F2, 5 Stk./Pkg.

REF 10220, Huckepackfeder Einzelbox B2, 5 Stk./Pkg.

REF 10221, Huckepackfeder Einzelbox U3, 5 Stk./Pkg.

REF 10226, Huckepackfeder Einzelbox CC, 5 Stk./Pkg.

11. Erklärung der verwendeten Symbole gemäß ÖNORM EN ISO 15223-1



Europäische Konformität



Hersteller



Herstellungsdatum



Chargencode



Artikelnummer



Unsteril



Nicht wiederverwenden

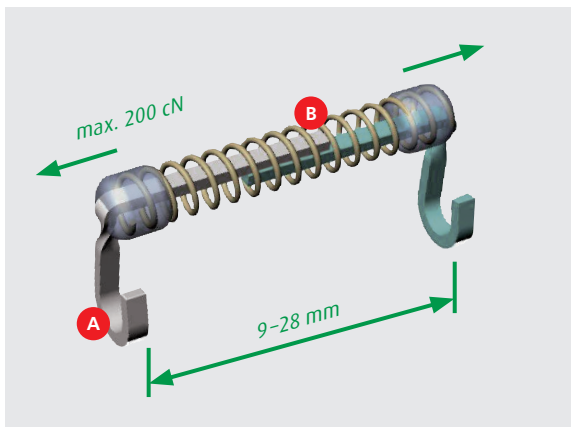


Gebrauchsanweisung beachten



Achtung

English



1 Function and parts of the piggy back spring

A Hook

B Pressure spring



| Size | Colour | Function |
|------|-------------|------------------------------------|
| F1 | Transparent | Bypass of a front tooth bracket |
| B1 | Orange | Bypass of a lateral tooth bracket |
| F2 | Red | Bypass of 2 front tooth brackets |
| B2 | Blue | Bypass of 2 lateral tooth brackets |
| U3 | Green | Bypass of 3 brackets (universal) |
| CC | Black | Eye tooth-eye tooth displacement |

Dear doctor, we are honored that you have chosen this innovative new product from Tiger Dental GmbH.

To ensure the safe and effective use of this product, you must carefully read and adhere to this user manual.

The user manual covers all necessary safety instructions but cannot describe all possible circumstances. For this reason, you may find further user notices online at tigerdental.com under the “Know-how” link. Our customer service is available for any additional questions.

The continual development of our products indicates our company’s commitment to innovation. Accordingly, after several clinical uses, we recommend you carefully review the accompanying user manual (this can be found online under the “Downloads” link at tigerdental.com).

1. Manufacturer

Tiger Dental GmbH, Belruptstraße 59, 6900 Bregenz, Austria

2. Product description

The piggy back spring is a pressure spring device specifically constructed (Fig. 1) to move teeth apart during orthodontic treatment. The piggy back spring is placed directly in the area of the crowding whilst bypassing one or more brackets. This leads to pressure on the outer teeth in the area of crowding in the levelling phase.

In contrast to traditional pressure springs, the piggy back spring does not support the levelling arch during outward rotation and insertion of malpositioned teeth. It is attached in a few seconds without removing the treatment arch. Brackets that are already in place do not have to be removed. Six different sizes enable space to be gained for individual malpositions and eye tooth to eye tooth distance can be extended. With full compression, the force provided is about 200 cN (progressively reducing).

3. Applications

Indications:

- Gaining space with front teeth crowding
- Opening a gap in the area of the lateral teeth
- Outward rotation of teeth

- Straightening of lingually tilted UK eye teeth (CC)
- Mesialisation of anterior lateral teeth
- Distalisation of posterior lateral teeth

4. Instructions for use

Installation in the mouth

The piggy back spring is pre-tensioned with an elastic band for easy installation. A piece of dental floss should be firmly knotted to the elastic band for secure installation in the mouth. The other end of the floss is then held by an assistant or the patient. The right size (length) of piggy back spring is measured between the relevant brackets surrounding 1, 2, 3 or 4 teeth. The two hooks are then attached to the treatment arch. After the hooks have been closed, both sides of the elastic band are separated and all of the dental floss is removed. This activates the piggy back spring. For the arch to slide better, the ligatures on both sides distally to the piggy back spring are loosened. This is ideally carried out by pulling up the bracket ligature with a dental probe (Fig. 2-4).

Removal

To remove the piggy back spring, the closed hooks are separated with a side cutter or curved up with grape scissors. The piggy back spring should again be secured during this procedure with a piece of dental floss (Fig. 6).

5. Warnings

1. Incorrect manipulation with pliers can damage the safety heads which join and secure the spring element to the glide wires. If this happens on one side, the spiral spring is still attached on the other side to the glide wires. As both glide wires have been fixed to the treatment arch, these also may not be released into the oral cavity.
2. After the piggy back spring has been installed, the handler must make sure that it cannot come loose from the treatment arch (e.g. if the piggy back spring is pushed upwards).
3. The spring element should be removed from the mouth after about 30 days so that progress can be checked.
4. Regular short-term checks prevent overexpansion.



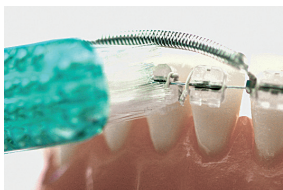
2 Fitting



3 Closing



4 Removing safeguard



5 Opening up for cleaning



6 Separating for removal



7 Before




8 After

6. Notices for Single-use Products

This product is nearly ready to use out of the box, but is not sterile and should not be used more than once. The reprocessing of this once used product (recycling) and its reapplication to the patient is strictly prohibited.

7. Safety instructions

This operating and installation manual contains tips and recommendations, but does not release you from personal responsibility! The use of this product is allowed only by orthodontists and dentists according to MDD 93/42/EEC. The user must comply with the provisions of the Medical Devices Directive and any other applicable laws and regulations.

 This product contains nickel.

8. References of Quality

Tiger Dental GmbH assures the user a flawless quality of its products. The content of this manual is based on experience. The user is responsible for the processing of the products themselves. Tiger Dental GmbH is not liable for erroneous results or processing by the user that occur in the absence of influence of Tiger Dental GmbH. Although this product is a mature product, improvements and changes can be made, which may not be documented in the present manual. Similarly, we are not liable for printing errors.

9. Contents

REF 10109, piggy back spring starter set, 1 item each size 1-6

REF 10255, piggy back spring range, 5 items each size 1-6

REF 10215, piggy back spring individual box F1, 5 items/pack

REF 10216, piggy back spring individual box B1, 5 items/pack

REF 10218, piggy back spring individual box F2, 5 items/pack

REF 10220, piggy back spring individual box B2, 5 items/pack

REF 10221, piggy back spring individual box U3, 5 items/pack

REF 10226, piggy back spring individual box CC, 5 items/pack

10. Description of the symbols used in ÖNORM EN ISO 15223-1



European Conformity



Manufacturer



Date of manufacture



Lot / Batch number



Reference / Article number



Non sterile



Do not reuse



Consult instructions for use



Caution

Informationen zu Produkten und Serviceleistungen finden Sie unter:
For more information on our products and services, please visit:
www.tigerdental.com



www.tigerdental.com

Stand der Information:
Date of information:
V0.1/01/2020/11033



Änderungen vorbehalten
Subject to modifications



Tiger Dental GmbH, Belruptstr. 59,
6900 Bregenz, Austria, EU
www.tigerdental.com